



Ficha Técnica

Guía Podotáctil 20x20 cm (Indicador de Advertencia)

Características Generales

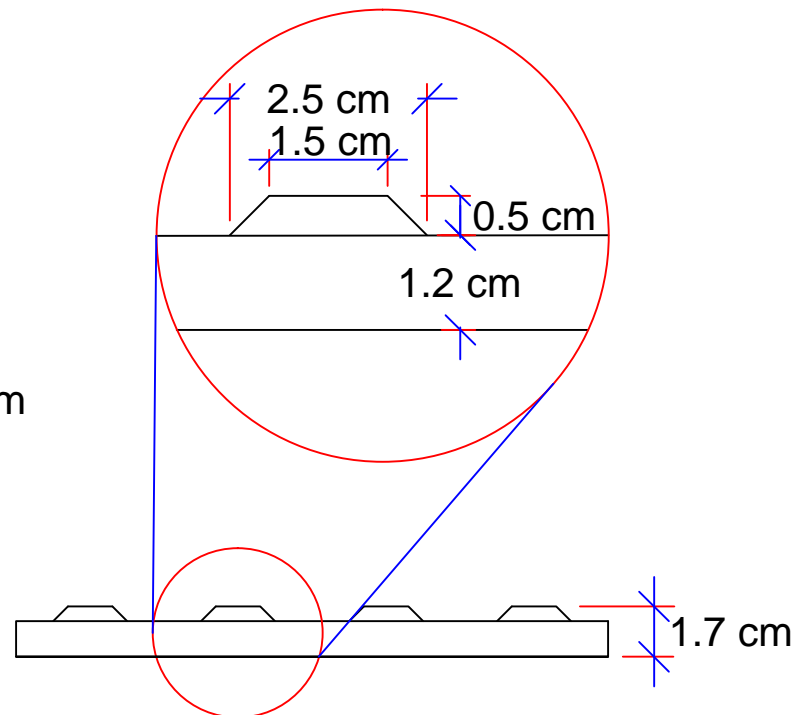
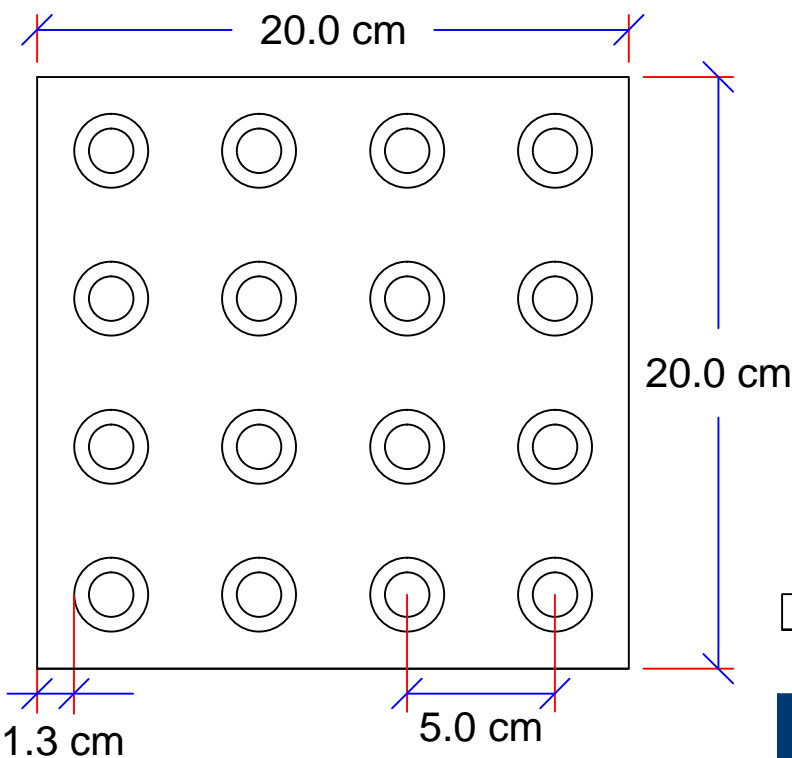
Guía Podotáctil de concreto polimérico para la indicación de Advertencia.

Diseñadas para instalarse sobre el piso en zonas de peatonales con el objetivo de facilitar el desplazamiento a personas con discapacidad visual, mediante los relieves presentes en las guías.

Algunas de las ventajas del material polimérico es su ligereza y facilidad de instalación, lo cual disminuye los costos de manejo y transporte. Alta resistencia a la flexión y compresión así como excelentes propiedades para soportar altas temperaturas y ataques de agentes químicos.

El color estándar empleado para este producto es el amarillo, sin embargo se puede ofrecer en una amplia gama de colores a elección del cliente.

Peso aproximado del producto: 1.15 Kg.



Concreto polimérico

Acotaciones	Tolerancias
Centímetros	± 1%