



# Ficha Técnica

## Guía Podotáctil 20x40 cm (Dirección-Avance)

### Características Generales

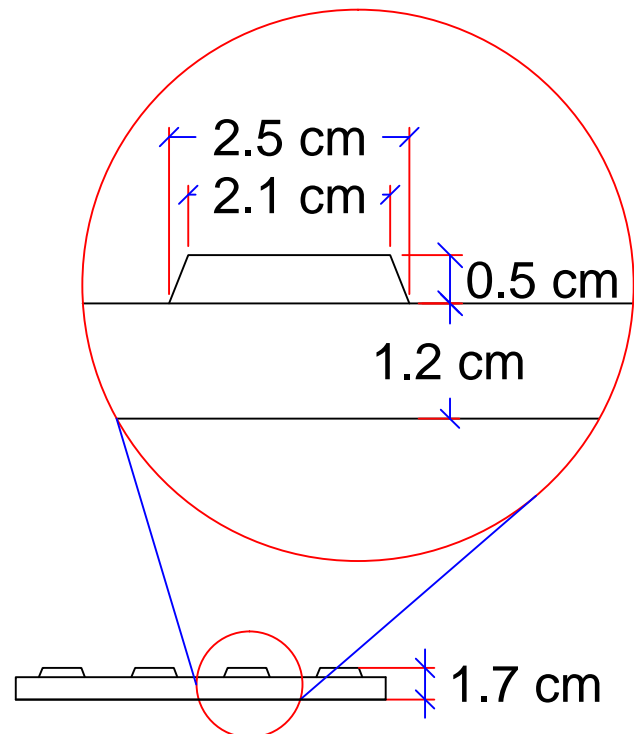
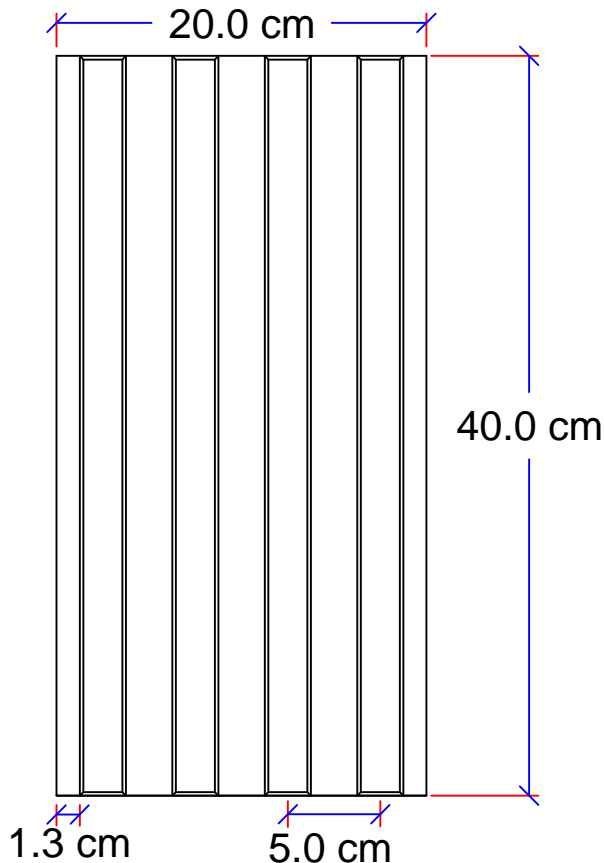
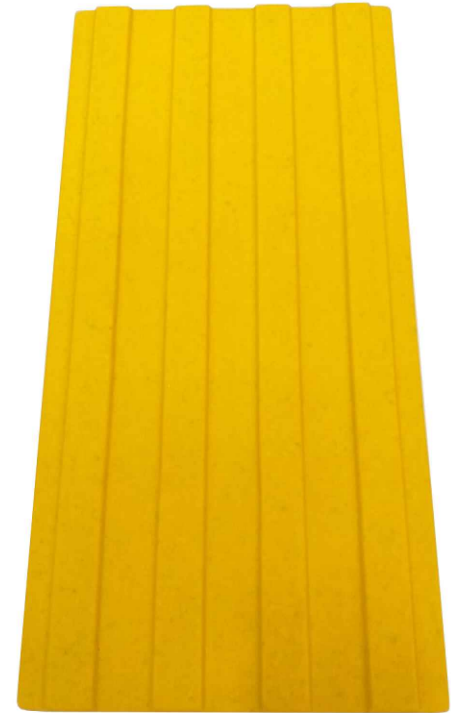
Guía Podotáctil de concreto polimérico para la indicación de dirección-avance.

Diseñadas para instalarse sobre el piso en zonas de peatonales con el objetivo de facilitar el desplazamiento a personas con discapacidad visual, mediante los relieves presentes en las guías.

Algunas de las ventajas del material polimérico es su ligereza y facilidad de instalación, lo cual disminuye los costos de manejo y transporte. Alta resistencia a la flexión y compresión así como excelentes propiedades para soportar altas temperaturas y ataques de agentes químicos.

El color estándar empleado para este producto es el amarillo, sin embargo se puede ofrecer en una amplia gama de colores a elección del cliente.

Peso aproximado del producto: 2.75 Kg.



**Concreto polimérico**

Acotaciones	Tolerancias
Centímetros	± 1%