



# Ficha Técnica

## Señalética de Persona con Discapacidad 40x40 cm

### Características Generales

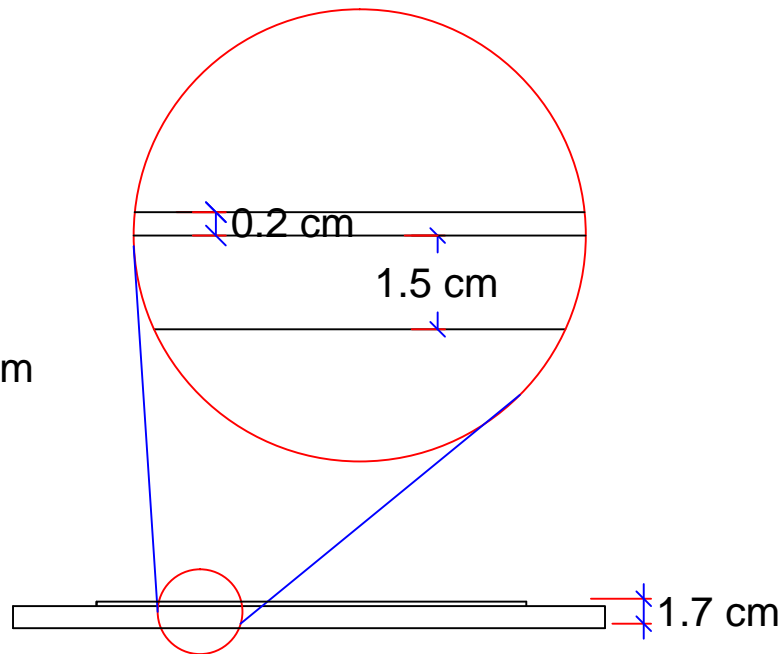
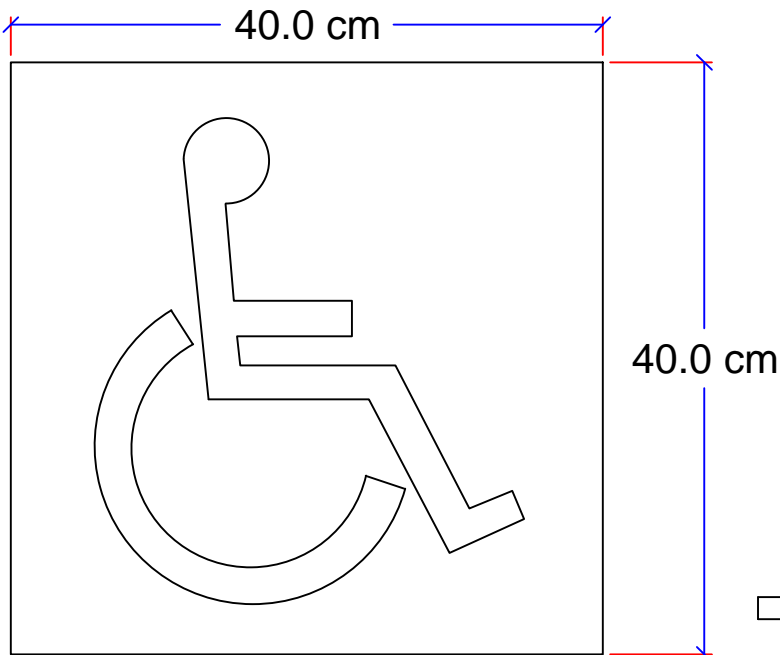
Señalética de concreto polimérico con refuerzos de fibra de vidrio para la indicación de espacio exclusivos para personas con discapacidad.

Diseñadas para instalarse sobre el piso en zonas peatonales con el objetivo de indicar los espacios exclusivos para personas con discapacidad como pueden ser rampas, estacionamientos etc.

Algunas de las ventajas del material polimérico es su ligereza y facilidad de instalación, lo cual disminuye los costos de manejo y transporte. Alta resistencia a la flexión y compresión así como excelentes propiedades para soportar altas temperaturas y ataques de agentes químicos.

El color estándar empleado para este producto es fondo azul con el diseño de la persona en silla de ruedas en alto relieve en color blanco.

Peso aproximado del producto: 5.85 Kg.



**Concreto polimérico**

Acotaciones	Tolerancias
Centímetros	± 1%